



**HDL**<sup>®</sup>

# Оборудование АВТОМАТИЗАЦИИ

Для ГОСТИНИЦЫ

ООО «Кентавр Безопасность»

Официальный дилер оборудования HDL в Курске

[www.kbzp46.ru](http://www.kbzp46.ru) г.Курск, т.(4712)389020, 389021

**buspro**  
Automation Solutions

**KNX**  
Automation Solutions

**buspro**  
WIRELESS  
Automation Solutions



buspro

Home and Building

Automation Control System

# ООО «Кентавр Безопасность»

Представляет свои  
возможности по  
автоматизации зданий

## ГОСТИНИЦ

ООО "Кентавр Безопасность" выполняет полный цикл работ по разработке проектной/исполнительной документации, системной интеграции, инсталляции и настройке оборудования систем автоматизации управления любыми системами жилой и коммерческой недвижимости, систем распределения аудио-видео, систем безопасности (систем видеонаблюдения, систем управления доступом, охранно-пожарных сигнализаций, сигнализаций аварии инженерных систем)

<http://www.kbzp46.ru/smart-home/smart-proect.html>

# 10 причин: почему Вашему отелю это нужно

## 1. Номера и устройства

Всё оборудование гостиничных номеров контролируется в реальном времени и эффективно управляется автоматически и/или с рабочего места администратора отеля, не нарушая частную жизнь клиентов.

## 2. Безопасность и угрозы

Все угрозы и чрезвычайные ситуации в Ваших номерах немедленно обнаруживаются, обрабатываются и визуализируются в единой системе управления.

## 3. Потребление энергии

Потребление электроэнергии детализируется по каждому из Ваших номеров, что позволяет избежать чрезмерных затрат.

## 4. Решения HVAC

Решения HVAC (отопление-вентиляция-кондиционирование) — это возможность тонкой настройки климатических параметров номера, что позволяет сократить эксплуатационные затраты, не снижая качество обслуживания клиентов.

## 5. Система управления HDL Hotel System

Система управления HDL Hotel System расширяет возможности Вашей PMS (Property management system - Системы управления гостиницей) и позволяет Вашим гостям управлять своей окружающей средой.

## 6. Впечатление гостей

Впечатления гостей улучшатся, благодаря удобной и высокотехнологичной окружающей среде в номерах.

## 7. Широкий диапазон операций

Становится доступным широкий диапазон операций управления оборудованием номеров. Возможности интеграции оборудования гостиницы с внешними программными и аппаратными средствами автоматизации при этом бесконечны.

## 8. Свободный дизайн

Заказчик (т.е. Вы) получаете полную свободу в построении системы по своим собственным требованиям и дизайну. HDL поможет создать универсальную инфраструктуру управляющей сети и настроить ее.

## 9. Простота и гибкость инсталляции

Система управления устанавливается просто и быстро. Дальнейшее расширение (модернизация) системы управления возможно в любое время.

## 10. Стандарты и сертификация

Все продукты сертифицированы. Они соответствуют требованиям RoHS- и CE-сертификации и превышают их.

# HDL<sup>®</sup>

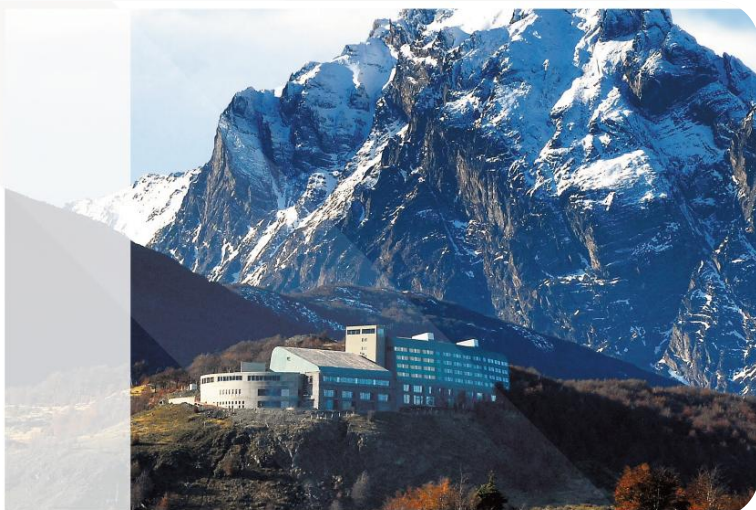
RESIDENTIAL  
COMMERCIAL  
HOSPITALITY  
AUTOMATION

## Гостиницы на HDL



Arakur Ushuaia

Ushuaia, Argentina



ГОСТИНИЦА  
ЙЕТИ ХАУС  
ШЕРЕГЕШ

Йети Хаус

Шерегеш, Россия



Аппаратно-программной основой системы управления гостиницей служит контроллер, реализующий все функции управления гостиничным номером в одном устройстве (три модели контроллеров)

Функции управления освещением, отоплением, вентиляцией, кондиционированием, шторами, мультимедиа.

Функции взаимодействия с панелью «дверного звонка».



# HDL<sup>®</sup>

RESIDENTIAL  
COMMERCIAL  
HOSPITALITY  
AUTOMATION

# Гостиницы на HDL



## Double Tree Resort By Hilton Hotel

Hainan, China



SOFITEL  
LUXURY HOTELS

## Sofitel Casablanca Tour Hotel

Casablanca, Morocco



# Стандартная инсталляция

При стандартной инсталляции реализуется минимально необходимый набор функций

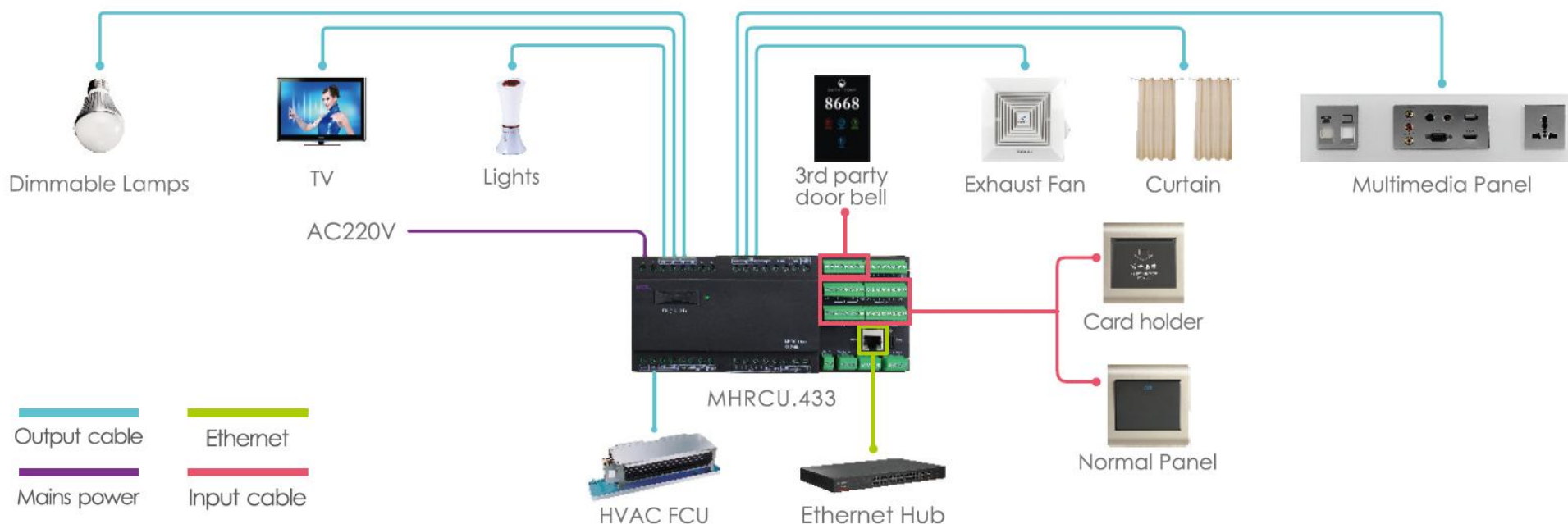
1. Перед входом в номер устанавливается простая панель «дверного звонка» с механической кнопкой звонка и светодиодными индикаторами дополнительных сервисов.
2. На двери устанавливается электромеханический замок с открыванием по карточкам доступа.
3. Внутри номера устанавливается безидентификационный карточный контроллер, управляющий функциями энергосбережения.
4. Управление освещением и вентиляцией в номерах осуществляется с помощью датчиков движения и механических выключателей.

Из оборудования HDL при этом используется только контроллер управления номером

При установке карточки доступа в карточный контроллер в номере производится активация освещения, вентиляции, кондиционера, TV, управления шторами, розеток электропитания.

Недостатки:

- сложность кабельной системы;
- ограниченность функциональности;
- невозможность дальнейшей модернизации



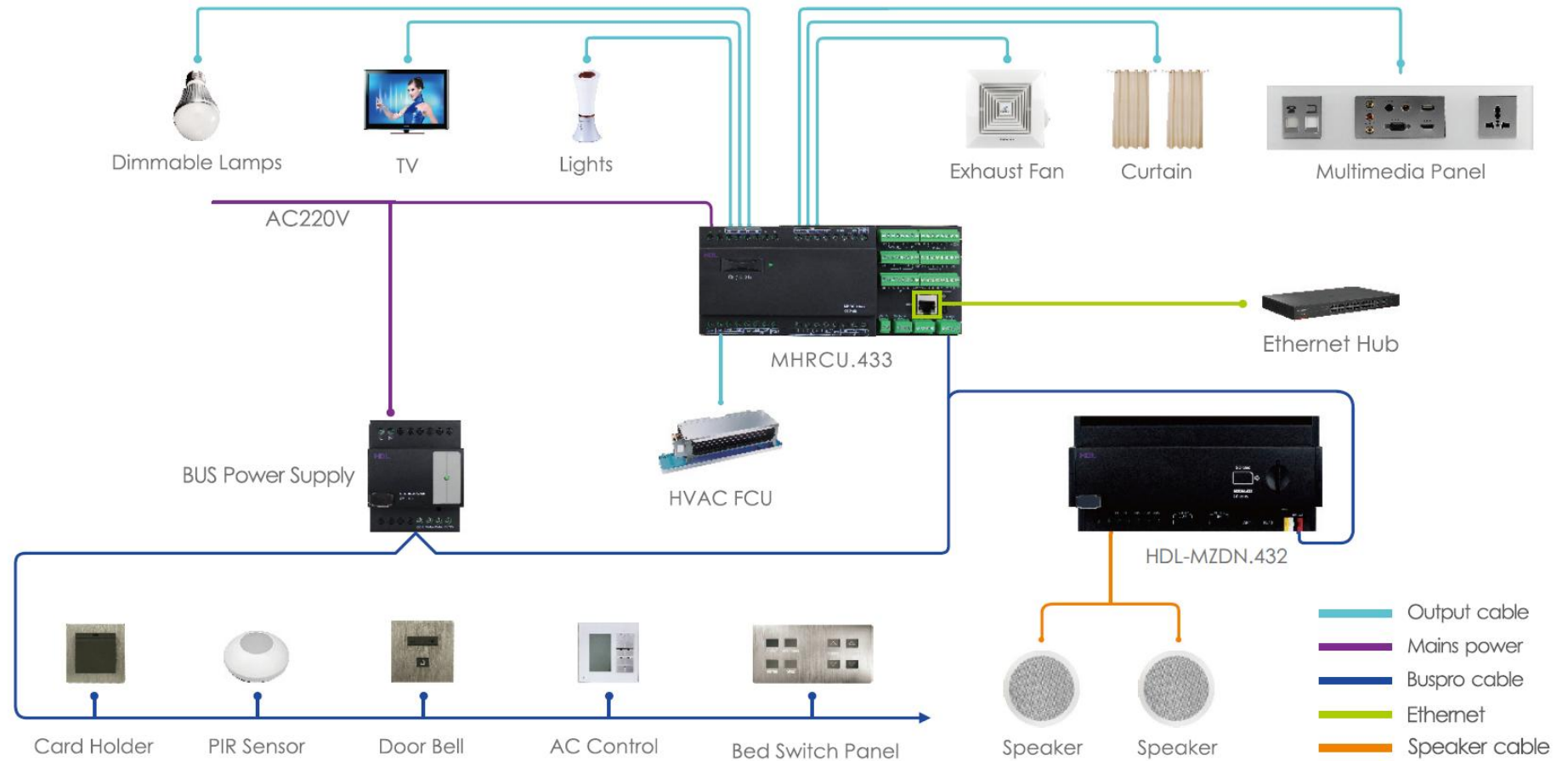
## Продвинутая инсталляция позволяет применить

- интеллектуальную панель «дверного звонка» (считыватель карт доступа, «не беспокоить», «убрать в номере», «требуется стирка»),

- многофункциональные сенсоры (присутствие, уровень освещенности, температура, влажность, качество воздуха, дым сигарет) для автоматизации управления освещением и климатом,

- мультимедиа-плеер (внешний вход, SD-карта, FM-радио, FTP-сервер, голосовые подсказки),

- настенные многофункциональные панели управления освещением, шторами, вентиляцией, кондиционером, фоновым звуком.





## 1. Мониторинг в реальном времени

Предоставляет администратору полное централизованное управление всей Вашей гостиницей без вмешательства в частную жизнь гостей.

## 2. Программируемый таймер событий

Позволяет администратору формировать различные сценарии для номеров отдельных гостей или групп номеров.

## Настройка параметров гостиничных систем

ПО IHMS интегрируется с Opera (Fidelio).

Позволяет создавать индивидуальные сценарии работы оборудования номера при заселении.

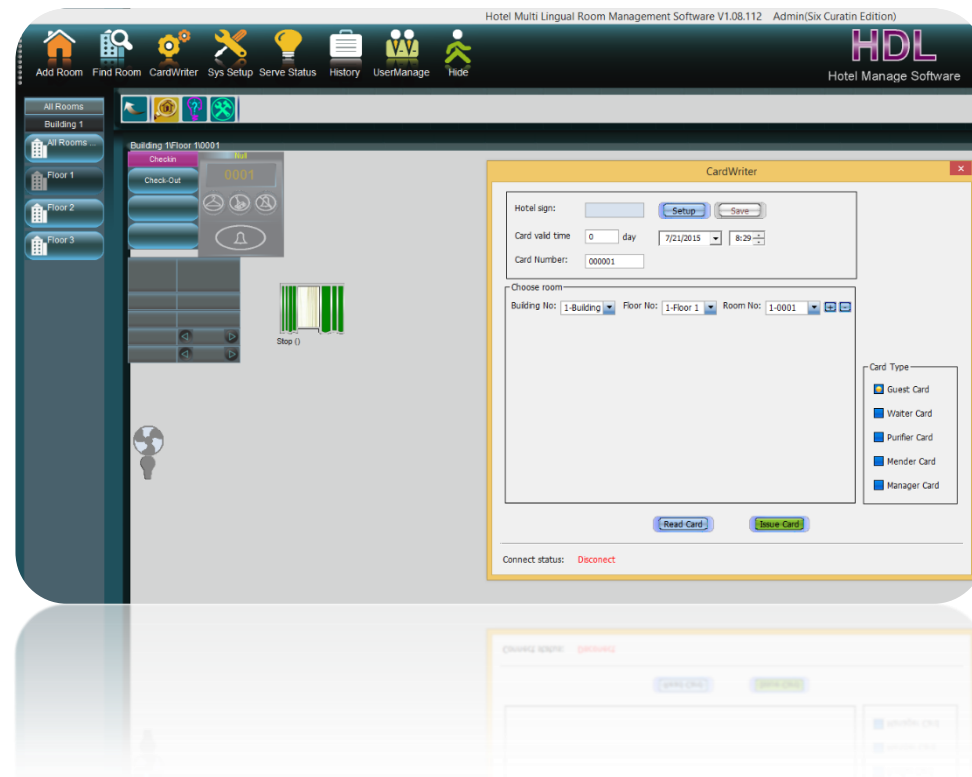
Информирует администратора отеля о текущих режимах номеров: «уборка», «не беспокоить», «сервис» и др.

## 3. Предустановленные режимы

Позволяет задавать различные функции оборудования номеров в разное время суток.

## 4. Интеграция с Вашей системой управления гостиницей

Добавляет в Вашу систему управления гостиницей многочисленные инновационные услуги.



# Гостиница Йети Хаус, пос. Шерегеш, Кемеровская обл.

Реализована система управления гостиницей на оборудовании HDL (уровень продвинутой инсталляции)

На двух этажах отеля расположены 15 номеров, автоматизированных на оборудовании HDL-BUS Pro.

## Перед входом в номер

установлены сенсорные панели дверного звонка с отображением номера комнаты и дополнительных сервисов;

## Внутри номера

установлен карточный контроллер, выполняющий функции энергосбережения;

## В номерах

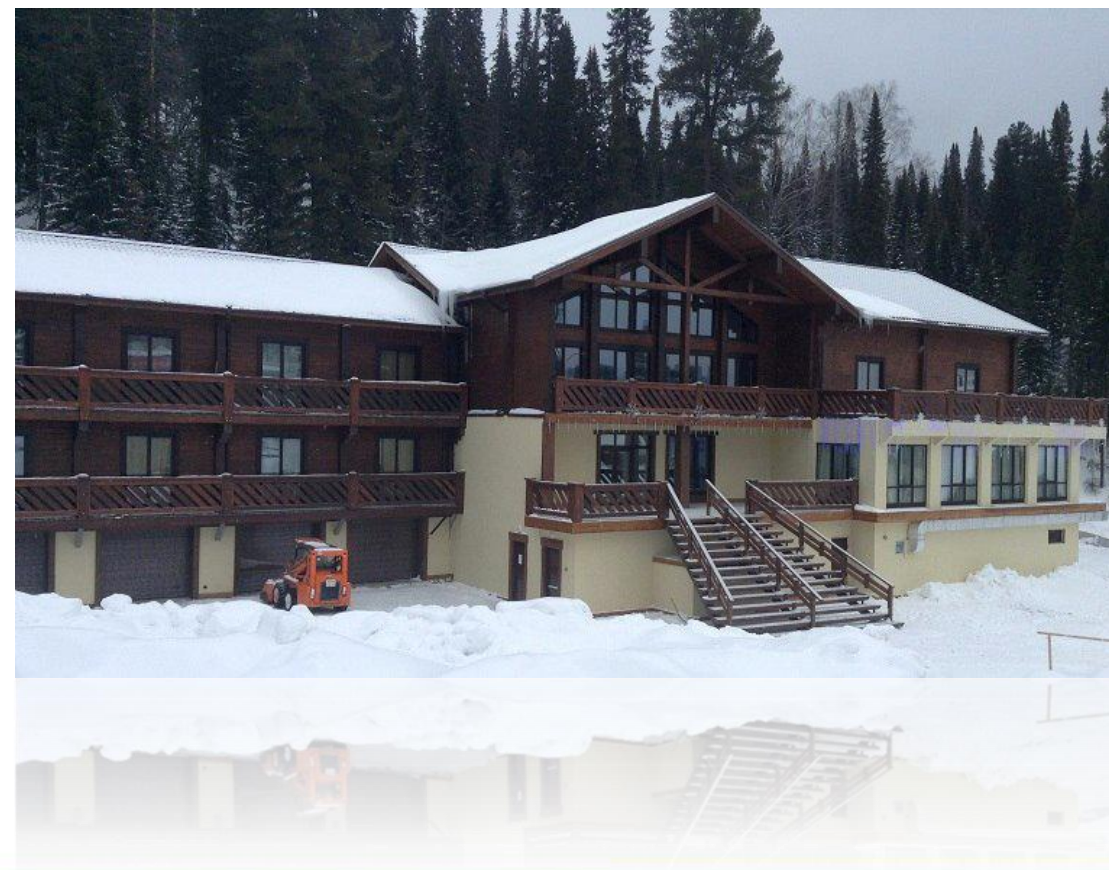
реализовано управление освещением и вентиляцией с помощью датчиков движения и механических выключателей;

## В отеле и на прилегающей территории

реализовано управление освещением с помощью датчиков движения и с DLP-панели администратора отеля.

Подготовленная кабельная инфраструктура позволяет в дальнейшем реализовать управление кондиционерами.

Проведена интеграция систем **1С:Отель** и **HDL**, позволяющая записывать карты гостя при заселении прямо из ПО 1С:Отель, что значительно упрощает и ускоряет работу персонала отеля.



*Добро пожаловать  
в будущее  
управления отелем*

## GUEST ROOM 216



### READING SCENE

Гость со своего смартфона активировал романтический сценарий:

- уровень освещения 30%,
- включен романтический плейлист,
- шторы закрыты на 100%,
- включен прикроватный свет.

## GUEST ROOM 104



### ROOM SERVICE

Гость запросил оформить выезд. Запрос успешно передан в PMS.

## GUEST ROOM 312

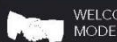


### ENERGY SAVING

Гость отсутствует, включен режим экономии энергии для пустого номера

- Все освещение выключено
- Отопление выключено
- Все приборы в режиме ожидания.

## GUEST ROOM 413



### WELCOME MODE

Включен режим встречи делового гостя. Шторы открыты, включен весь свет и успокаивающий музыкальный фон.

## GUEST ROOM 414



### CLEANING MODE

Режим уборки и экономии энергии:

- кондиционер выключен,
- шторы открыты,
- дверь разблокирована,
- приборы выключены.

## GUEST ROOM 308



### SECURITY

Если гость оставил дверь комнаты открытой более, чем на 20 минут, посылается предупреждение консьержу.

## GUEST ROOM 315



### DND MODE ON

Включен режим вызова. Светится пиктограмма "ВЫЗОВ" на панели дверного звонка.

## GUEST ROOM 215



### REWARD PROGRAM

Гость получит 30%-ю скидку при оплате счета за экономию электроэнергии во время своего пребывания.

Discover the new guest room concept.

Иллюстрация функционирования системы управления HDL Hotel System



# HDL<sup>®</sup>

[www.kbzp46.ru](http://www.kbzp46.ru)

ООО «Кентавр Безопасность»

Официальный дилер оборудования HDL в Курске  
г.Курск, ул.Советская, д.12, офис XXIII, т.(4712)389020, 389021

buspro  
Automation Solutions

KNX  
Automation Solutions

buspro  
WIRELESS  
Automation Solutions